

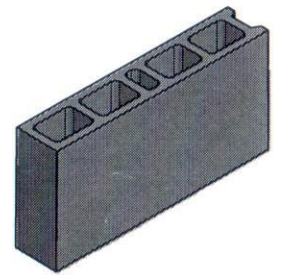
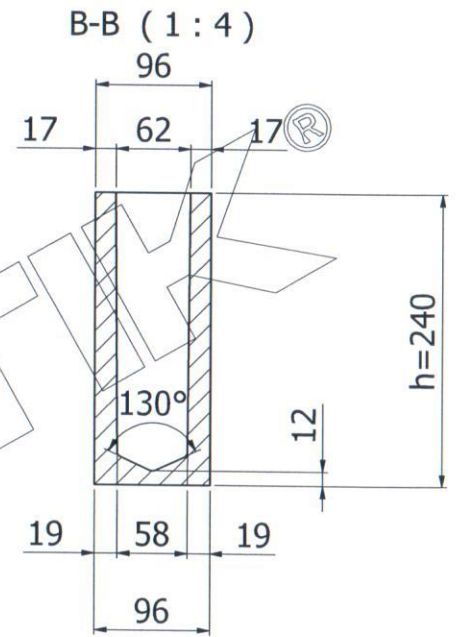
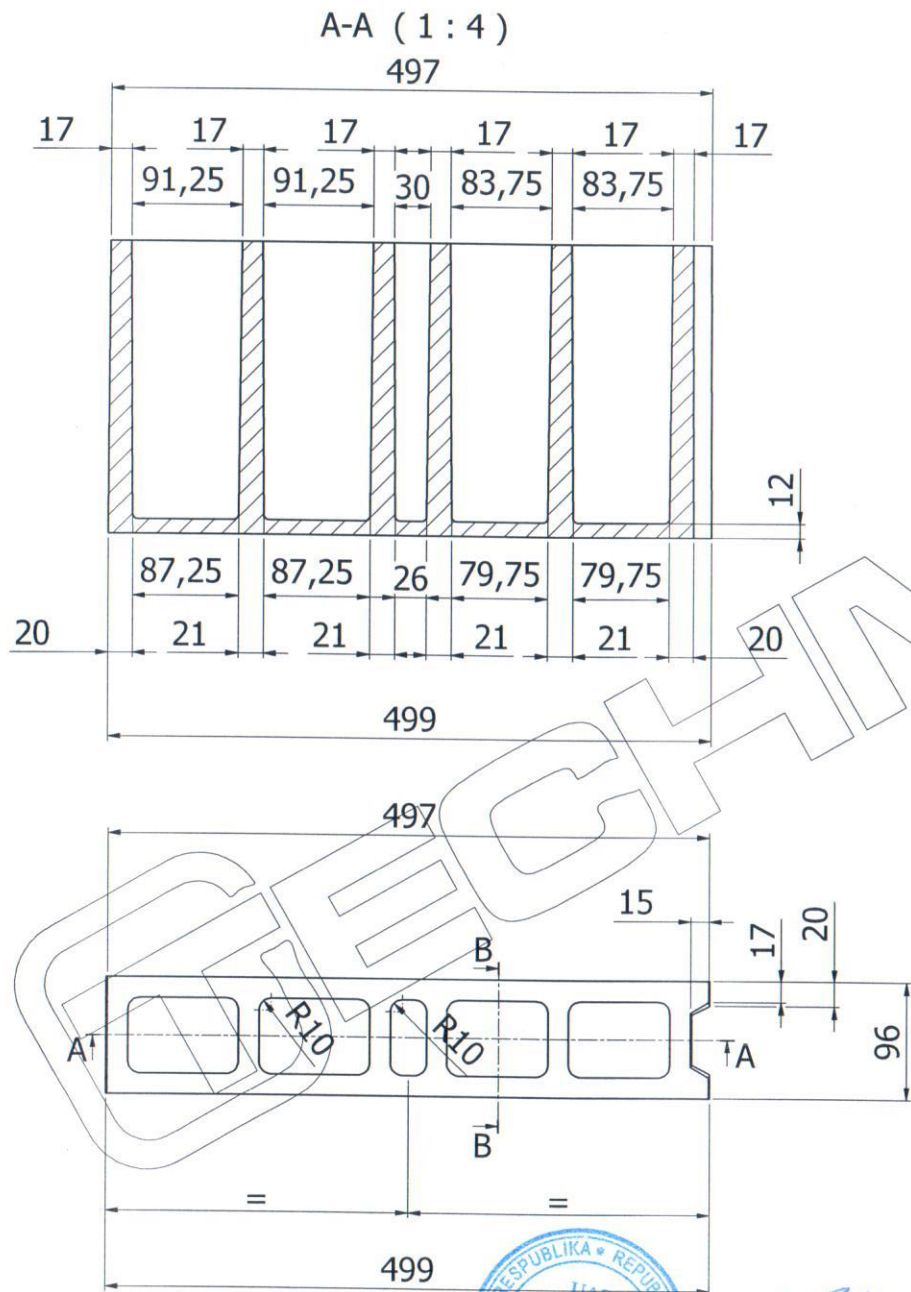
Matrix height tolerance - $h = \pm 0,5$
 Tolerancja wykonania matrycy - $h = \pm 0,5$ mm

Direktorius
Vytautas Klainis



2010.06.24

	Data	Nazwisko	Podpis	 Spółka Akcyjna PL 26-610 Radom ul. Żółkiewskiego 131/133	Właścicielem dokumentacji jest Przedsiębiorstwo JADAR TECHMATIK. Kopowanie, powielanie lub rozpowszechnianie oraz produkowanie wg. dokumentacji bez zgody właściciela jest zabronione.
Projektował	2010-06-21	Agneszka Minda			Wielkość nastawiana wykonawcy zgodnie z normą DIN ISO 2768 - średnia oraz z DIN EN ISO 13020
Rysował					Sposób rzutowania
Sprawdził					Numer rysunku: KPU_A-500x100x240
Zatwierdził				Wchodzi do specyfikacji	Nazwa pliku: KPU_A-500x100x240.jpg
Skala	Kamień Pustak A - 500x100x240				
Material	Wielkość	Typ materiału	Diagramy		

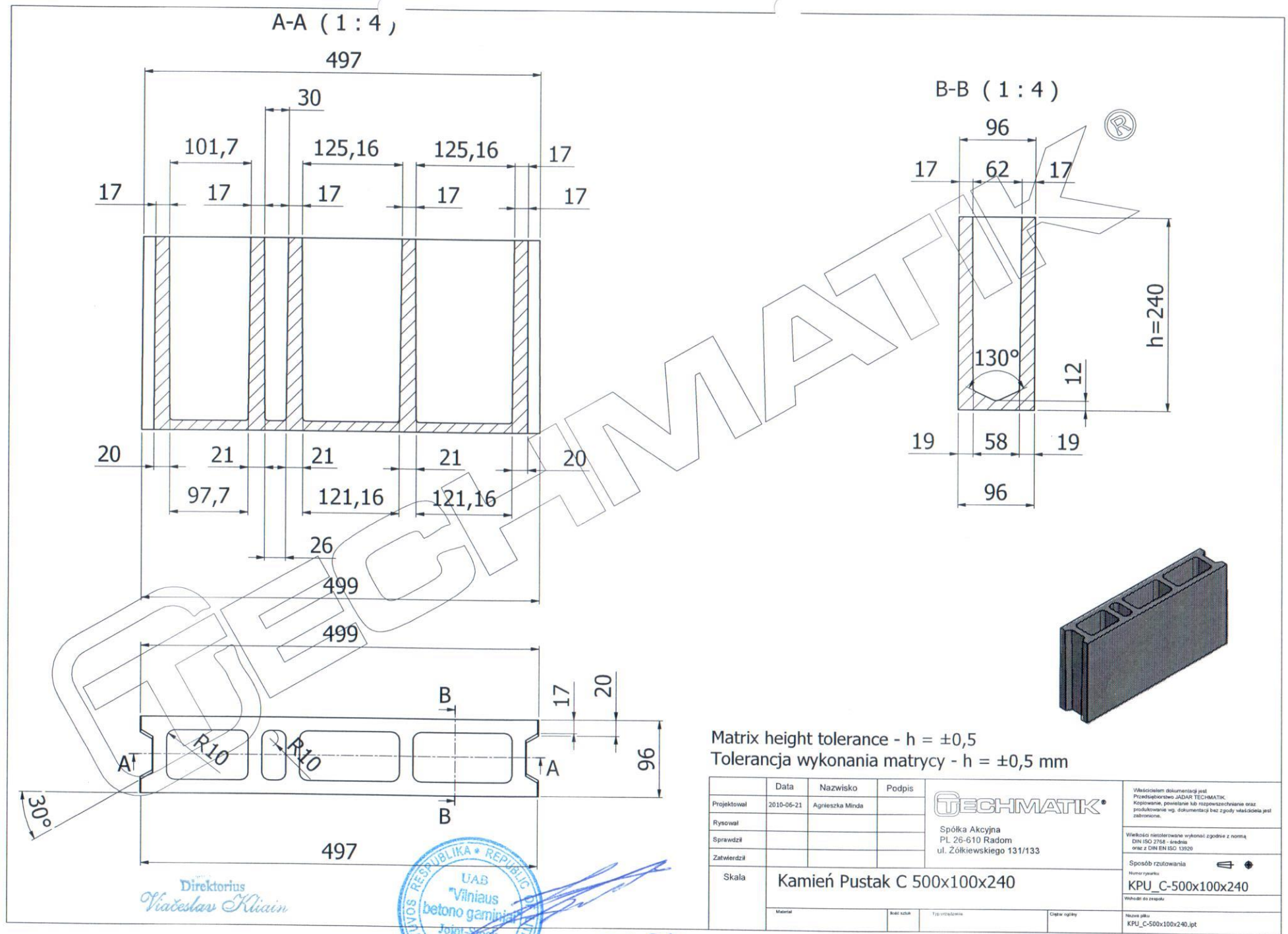


Matrix height tolerance - $h = \pm 0,5$
Tolerancja wykonania matrycy - $h = \pm 0,5$ mm

	Data	Nazwisko	Podpis	TECHMATIK®	
Projektował	2010-06-21	Agnieszka Minda		Spółka Akcyjna PL 26-610 Radom ul. Żółkiewskiego 131/133	
Rysował					
Sprawdził					
Zatwierdził					
Skala	Kamień Pustak B 500x100x240			Wielkością dokumentacji jest Przetwarzane w ADAR TECHMATIK Koprowanie, powielanie lub rozpowszechnianie oraz zmodyfikowanie bez zgody właściciela jest zabronione.	
Materiał	Skala	Typ wyroby	Opis wyroby	Wielkość niestwierdzona wykonana zgodnie z normą DIN ISO 2768 - średnia oraz z DIN EN ISO 13920	
				Sposób rzutowania Numer rysunku KPU_B-500x100x240 Wskazanie do rysunku	
				Nazwa pliku KPU_B-500x100x240.jpt	



2010.06.24
Direktorius
Vladimir Klavin



Matrix height tolerance - $h = \pm 0,5$
 Tolerancja wykonania matrycy - $h = \pm 0,5$ mm

	Data	Nazwisko	Podpis	 Spółka Akcyjna Pl. 26-610 Radom ul. Żółkiewskiego 131/133	<small>Właścicielem dokumentacji jest Przedsiębiorstwo JADAR TECHMATIK. Kopiowanie, powielanie lub rozpowszechnianie oraz produkowanie wg. dokumentacji bez zgody właściciela jest zabronione.</small>
Projektował	2010-06-21	Agnieszka Minda			<small>Wielkość niestwierdzona wykonać zgodnie z normą DIN ISO 2768 - średnia oraz z DIN EN ISO 13020</small>
Rysował					<small>Sposób rzutowania</small> 
Sprawdził					<small>Numer rysunku</small> KPU_C-500x100x240 <small>Wzrostki do rysunku</small>
Zatwierdził				<small>Nazwa pliku</small> KPU_C-500x100x240.ipt	
Skala	Kamień Pustak C 500x100x240				
Materiał	Klasa	Typ wyrobienia	Opis		

Direktorius
Viačeslav Kliain



2010.06.24.